

RUN
 HLD
 MAN
 PRG

BAT
 AT
 OT1
 OT2
 OT2

EV1
 EV2
 EV3
 T1
 T2
 T3
 T4
 T5

PROG RUN/HOLD DISP

FUNC A/M PARA CLR
 LOADER AT ENT

FUNCを押しながらPROGをおしてください

2セグメント

RUN
 HLD
 MAN
 PRG

BAT
 AT
 OT1
 OT2
 OT2

EV1
 EV2
 EV3
 T1
 T2
 T3
 T4
 T5

PROG RUN/HOLD DISP

FUNC A/M PARA CLR
 LOADER AT ENT

2セグメント以降がクリアされます
(1パターン内の2セグメント以下クリアされます)

セグメントごとの挿入・削除は別操作になります。

RUN
 HLD
 MAN
 PRG

BAT
 AT
 OT1
 OT2
 OT2

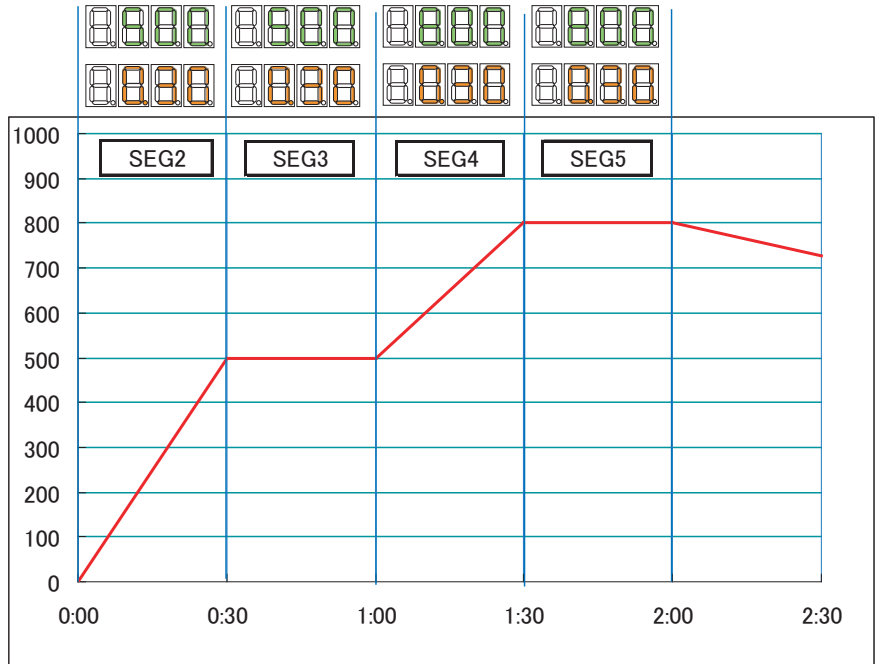
EV1
 EV2
 EV3
 T1
 T2
 T3
 T4
 T5

PROG RUN/HOLD DISP

FUNC A/M PARA CLR
 LOADER AT ENT

最初のセグメントは0度 0時間にしてください。

セグメント移動キー



RUN
 HLD
 MAN
 PRG

BAT
 AT
 OT1
 OT2
 OT2

EV1
 EV2
 EV3
 T1
 T2
 T3
 T4
 T5

PROG RUN/HOLD DISP

FUNC A/M PARA CLR
 LOADER AT ENT

クリアしたいセグメントでENTキーを押します

上図のプログラムをクリア操作します
パターン内のクリア操作したセグメント以降クリアされます

RUN
 HLD
 MAN
 PRG

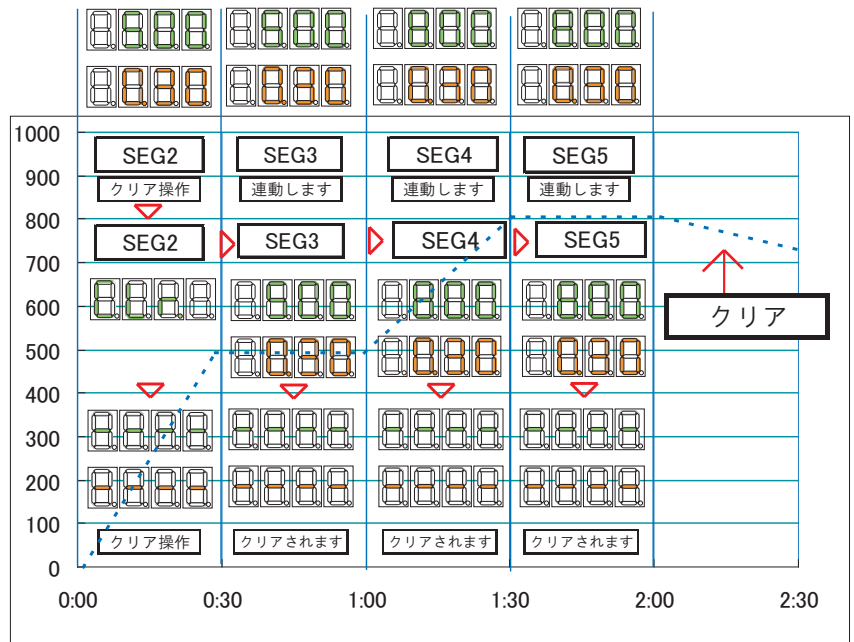
BAT
 AT
 OT1
 OT2
 OT2

EV1
 EV2
 EV3
 T1
 T2
 T3
 T4
 T5

PROG RUN/HOLD DISP

FUNC A/M PARA CLR
 LOADER AT ENT

FUNCキーを押しながらCLRキーを押します。



RUN
 HLD
 MAN
 PRG

BAT
 AT
 OT1
 OT2
 OT2

EV1
 EV2
 EV3
 T1
 T2
 T3
 T4
 T5

PROG RUN/HOLD DISP

FUNC A/M PARA CLR
 LOADER AT ENT

ENTキーで決定